

MegAtec 200: A01

Vloerprofiel voor grote bewegingen

Eigenschappen

Belasting	Gemiddeld tot hoge belasting
Beweging	Meerdere richtingen; hoge bewegingscapaciteit
Verkeersfrequentie	Hoog
Type vloerafwerkingen	Alle typen: natuursteen, keramische tegels, vinyl, tapijt, epoxy
Locatie	Binnen en buiten
Gebouwcategorie	Alle, inclusief omgevingen met zwaar en veel verkeer, industriële toepassingen en magazijnen

Kenmerk

Voordeel

Snel en gemakkelijk te installeren	Lagere montagekosten
Duurzaam	Langere levensduur
Uitstekende bewegingscapaciteit in alle richtingen	Betere prestaties en langere levensduur
Strak profiel	Vlakke overgang zonder hobbels

System Opties

Voegbreedtes	25 t/m 125 mm
Voorgemonteerd geleverd	Neem contact op met Atecpro voor details
Waterbestendigheid	4 niveaus
Brandwerendheid	30 tot 240 minuten

MegAtec: 200 A01

De MegAtec 200-A01 is een heavy duty dilatatieprofiel die volledig uit aluminium bestaat. Het is ontworpen als vloer- en vloer-wandprofiel voor gebieden waar een aanzienlijke belasting en beweging verwacht wordt. Dit profiel is duurzaam en onderhoudsvrij. Stevige aluminium frames en twee aluminium glijplaten vangen de beweging en belasting op.

De MegAtec 200 is speciaal ontworpen om vuilophoping tot een minimum te beperken. Daarbij vangt het profiel horizontale, verticale en laterale beweging op.

MegAtec 200 is uitstekend geschikt voor gebieden met hoge verkeersbelasting zoals entreeruimtes, gangen en centrale hallen in bijvoorbeeld:


- ziekenhuizen
- winkelcentra
- kantoorgebouwen
- supermarkten
- stations

MegAtec 200: A01

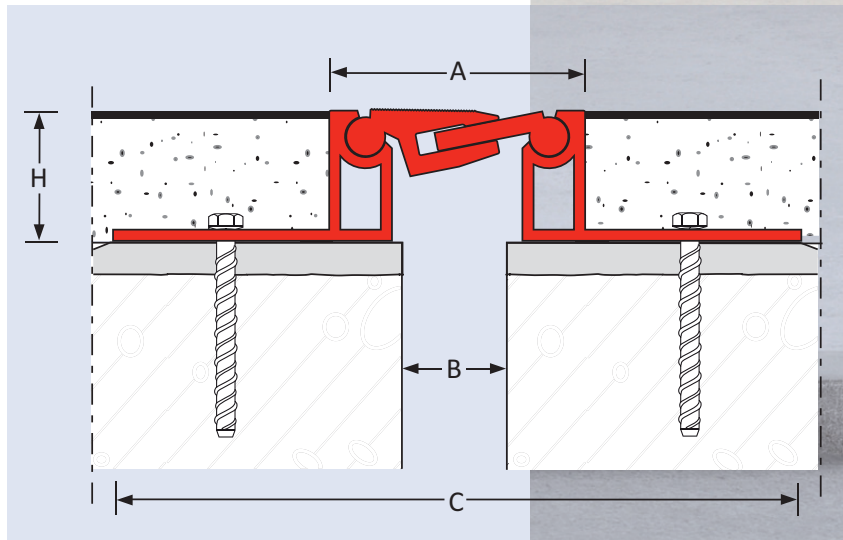
Vloerprofiel voor grote bewegingen

Keuzecriteria (mm)

Profielafmetingen (mm)

Profiellocatie	Voegbreedte	± Verwachte beweging in mm		Belasting	Hoogte 1	Zichtbreedte	Profielbreedte	Productnummer
	(B)	Horizontaal	Verticaal	(kN)	(H)	(A)	(C)	
Vloer - Vloer	25	5	15	70	25,38,50,75	69	185	200 A01 025 (H)
	50	10	15	70	25,38,50,75	94	210	200 A01 050 (H)
	75	15	15	70	25,38,50,75	119	235	200 A01 075 (H)
	100	20	15	70	25,38,50,75	144	260	200 A01 100 (H)
	125	30	15	70	25,38,50,75	169	285	200 A01 125 (H)

- Bewegingscapaciteit is open (+5) en gesloten (-5) = 10 mm bewegingscapaciteit
- Voeg de gewenste hoogte toe aan het einde van het productnummer (H)



MegAtec 200: A01 025 035

